

Bombas a Doble Diafragma Accionadas por Aire Comprimido



1/4" Serie TC-X050



Las bombas compactas serie TC-X050 ofrecen un excepcional rango de caudal diseñada para ser instalada en aplicaciones de transferencia de líquidos. Incluye la tecnología de la nueva válvula de aire Looped C™ (patente pendiente). Opción de multi-puertos disponible.

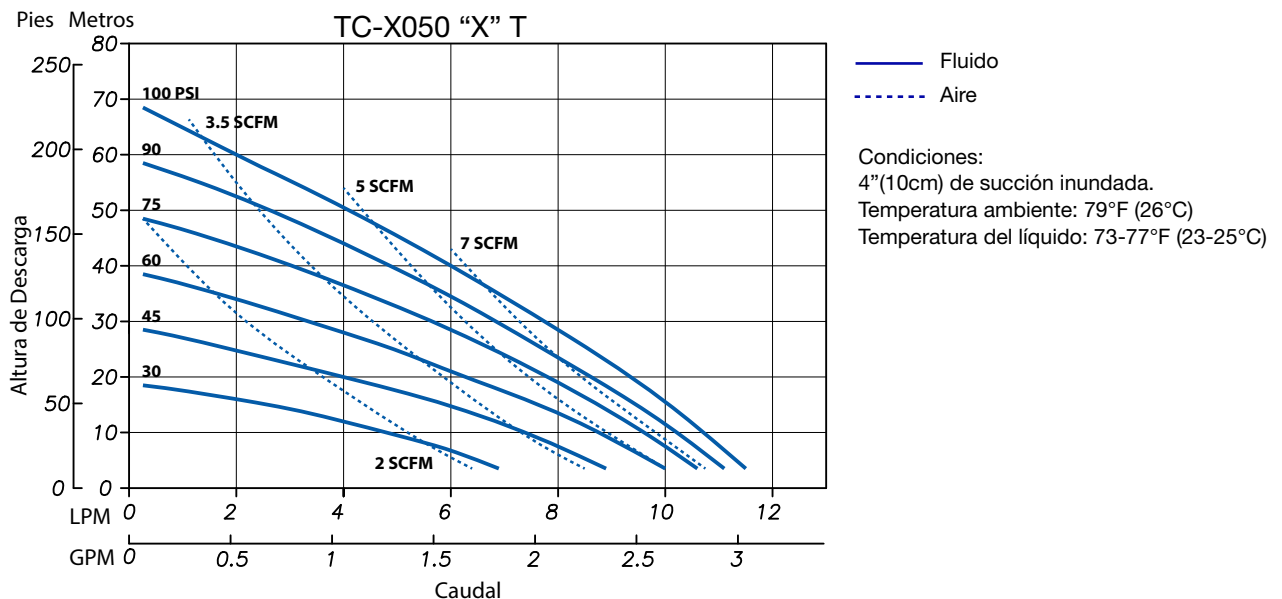


Caudal máximo: 3.0 GPM (11.5 LPM)
 Altura de descarga máxima: 230 FT (70 m)
 Disponible en: Acero Inoxidable, Aluminio, Polipropileno & PVDF (Kynar®)
 Válvula de aire: Looped C-Spring
 Certificación: CE, ATEX (algunos modelos), FDA (Modelos en Inoxidable)

ESPECIFICACIONES						
Código de Material*	AT	ST	PT	VT	DT	PT-PP
Caudal máximo	3.0 GPM (11.5 LPM)					
Presión de descarga máxima	100 PSI (7 bar)					
Consumo de aire máximo	8.83 scfm (250 L/min)					
Rango de presión de aire ¹	30-100 PSI (2 - 7.0 bar)					
Volumen de descarga / ciclo	0.7 oz (20 mL)					
Conexiones Succión x Descarga	NPT 1/4"					
Peso	3.53 lbs	6.0 lbs	2.87 lbs	3.7 lbs	3.1 lbs	
	1.6 kg	2.7 kg	1.3 kg	1.7 kg	1.4 kg	

* Vea la tabla y la nomenclatura del modelo en la hoja posterior para opciones de materiales
 Nota 1: Un suministro de presión de aire de 30 PSI (2 Bar) o más es requerido para operar la bomba. Si la presión de aire es menor a 30 PSI (2 Bar), la bomba puede no operar correctamente.
 Rango de temperatura de líquido: AT, ST 32-212°F (0-100°C) PT, VT, DT 32-140°F(0-60°C)
 Rango de temperatura ambiente: 32-158°F (0-70°C)
 No recomendada para usar con slurries.
 Viscosidad Limite: ~100 cps (0.1 Pa-s) (Por favor contacte con su distribuidor para mayores detalles)

CURVAS DE RENDIMIENTO



Bombas a Doble Diafragma Accionadas por Aire Comprimido

IWAKI AIR

1/4" Serie TC-X050

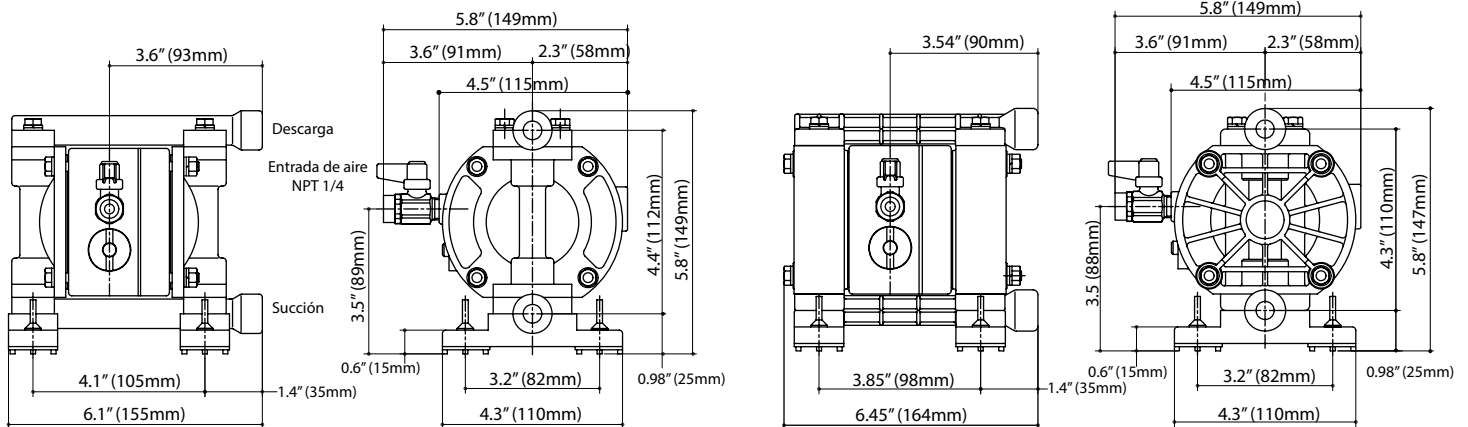
MATERIALES PARTES HUMEDAS							
Modelo	Nombre de Parte	AT	ST	PT	VT	DT	PT-PP
TC-X050	Partes húmedas	AL Alloy	Cast SS	PPG	PVDF	Acetal	Pure Poly
	Diafragma	PTFE	PTFE	PTFE	PTFE	PTFE	PTFE
	Valvula Plana	PTFE	PTFE	PTFE	PTFE	PTFE	PTFE
	Asiento válvula	SS316	SS316	PPG	PVDF	Acetal	Pure Poly
	Plato de diafragma externo	AL	SS316	PPG (SS303*)	PVDF (SS304*)	Acetal (SS304*)	Pure Poly (SS303*)
Cuerpo Central	Ryton®						

Al Alloy	Aluminum Alloy (ADC12/AC4C)	PPG	Glass Fiber Reinforced Polypropylene	*SS303	Grado 303 de Acero Inoxidable (Material inserto)
AL	Aluminum	PTFE	Polytetrafluoroethylene (Teflon®)	*SS304	Grado 304 de Acero Inoxidable (Material inserto)
Acetal	Polyoxymethylene (POM)	PVDF	Polyvinylidene Fluoride (Kynar)	Ryton®	Polyphenylene Sulphide (PPS)
SS316	Stainless Steel Grade 316	Cast SS	Cast Stainless Steel (SCS14)		
		Pure Poly	Pure Polypropylene (PP)		

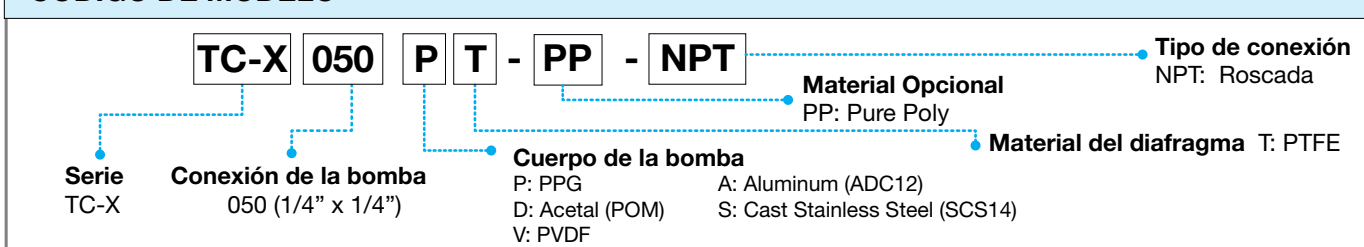
DIMENSIONES

TC-X050 AT, ST

TC-X050 PT, VT, DT, PT-PP
(Se muestran dimensiones máximas)



CODIGO DE MODELO



Five Boynton Road, Holliston, MA 01746 USA
Tel: 508-429-1440 / service@iwakiamerica.com / www.IwakiAir.com

IALT00338.C