

Bombas a Doble Diafragma Accionadas por Aire Comprimido



1/2" Serie TC-X151

Las bombas serie TC-X151 son diseñadas especialmente para frecuentes arranques y paradas y también para aplicaciones con altas presiones.

Caudal máximo: 14.3 GPM (54 L/Min)
 Altura de descarga máxima: 230 ft (70 m)
 Disponible en: Acero Inoxidable, PVDF, Polipropileno, Polioximetileno (Acetal®), Aluminio
 Valvula de aire: C-Spring
 Certificación: CE, ATEX (algunos modelos), FDA (Modelos en acero inoxidable)



ESPECIFICACIONES

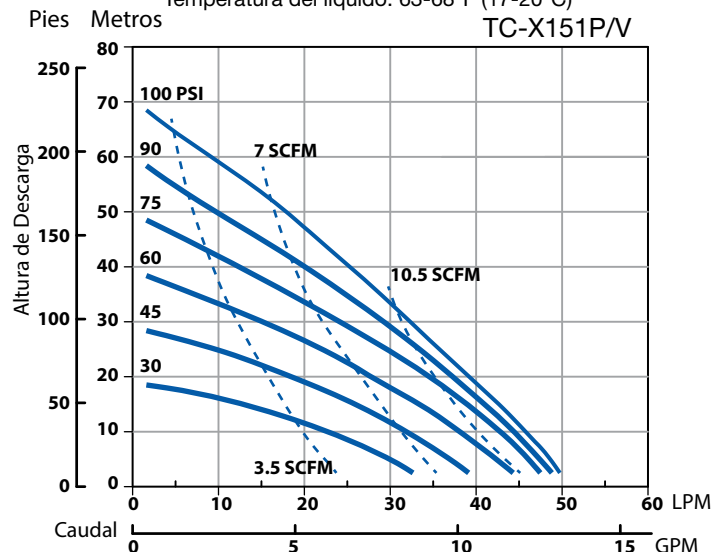
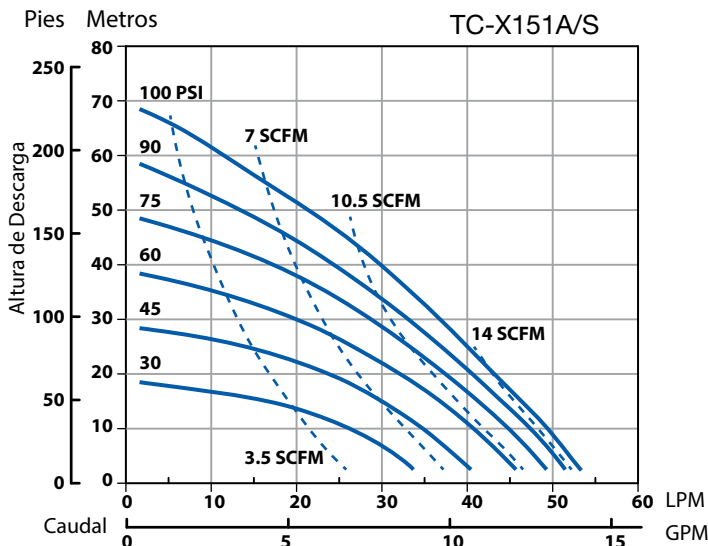
| Código de Material* | A"X" | S"X" | P"X" | V"X" | DT |
|--|-----------------------|-------------------|-----------------------|-------------------|------------------|
| Caudal máximo | 14.3 GPM (54 LPM) | | 13.2 GPM (50 LPM) | | |
| Presión de descarga máxima | 100 PSI (7 bar) | | | | |
| Consumo de aire máximo | 15.9 scfm (450 L/min) | | 14.1 scfm (400 L/min) | | |
| Rango de presión de aire ¹ | 30-100 PSI (2- 7 bar) | | | | |
| Volumen de descarga / ciclo | 2.4 oz (70 mL) | | | | |
| Conexiones Succión x Descarga | NPT 1/2" | | | | |
| Peso | 9.04 lbs (4.1 kg) | 13.9 lbs (6.3 kg) | 7.7 lbs (3.5 kg) | 9.48 lbs (4.3 kg) | 7.7 lbs (3.5 kg) |

* Vea la tabla y la nomenclatura del modelo en la hoja posterior para opciones de materiales
 Nota 1: Un suministro de presión de aire de 30 PSI (2 Bar) o más es requerido para operar la bomba. Si la presión de aire es menor a 30 PSI (2 Bar), la bomba puede no operar correctamente.
 Rango de temperatura de líquido: A"X", S"X" 32-158°F (0-70°C) CR, NBR Diafragma 32-158°F (0-70°C) TPEE Diafragma 32-176°F (0-80°C) TPO, PTFE Diafragma 32-212°F (0-100°C)
 P"X", V"X" 32-140°F(0-60°C)
 Rango de temperatura ambiente: 32-158°F (0-70°C)
 Recomendación de slurries: A"X", S"X" Slurries con sólidos hasta 1 mm P"X", V"X" Modelos con valvula plana no disponible para usar con slurries.
 Viscosidad Limite: ~500 cps (0.5 Pa-s) (Por favor contacte con su distribuidor para mayores detalles)

CURVAS DE RENDIMIENTO

— Fluido
 - - - - - Aire

Condiciones:
 4" (10cm) de succión inundada.
 Temperatura ambiente: 72°F (22°C)
 Temperatura del líquido: 63-68°F (17-20°C)



Bombas a Doble Diafragma Accionadas por Aire Comprimido



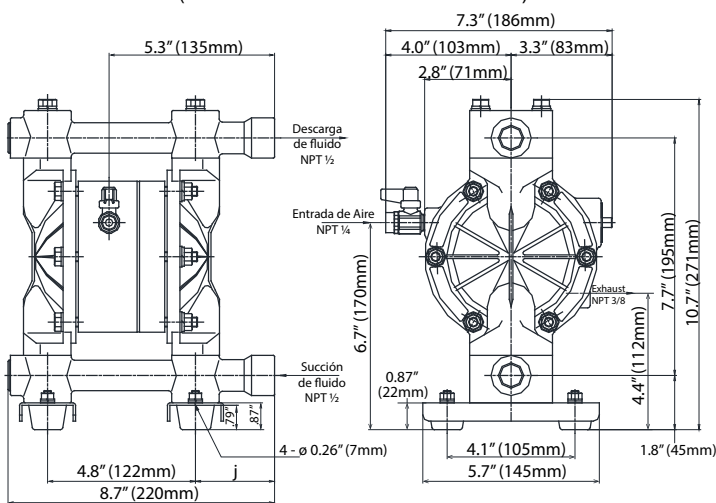
1/2" Serie TC-X151

| MATERIALES PARTES HUMEDAS | | | | | | | | |
|---------------------------|----------------|-------------|-----------------------------|---------------|-----------------|---------------|----------------------------|----------------|
| Codigo | Partes húmedas | Diafragma | Valvula Esférica/ O-Ring | Valvula Plana | Asiento válvula | Valve Stopper | Plato de Diafragma Externo | Cuerpo Central |
| AC | Al Alloy | Neoprene™ | Neoprene™/BUNA | ---- | AL | ---- | AL | Ryton® |
| AN | | BUNA | BUNA | | | | | |
| AT | | PTFE | PTFE | | | | | |
| AH | | Hytrel™ | Hytrel™/BUNA | | | | | |
| AS | | Santoprene® | Santoprene®/EPDM | | | | | |
| SC | Cast SS | Neoprene™ | Neoprene™/BUNA | ---- | SS316 | ---- | SS316 | |
| SN | | BUNA | BUNA | | | | | |
| ST | | PTFE | PTFE | | | | | |
| SH | | Hytrel™ | Hytrel™/BUNA | | | | | |
| SH | | Santoprene® | Santoprene®/EPDM | | | | | |
| PC | PPG | Neoprene™ | ---- | PTFE | BUNA | PPG | PPG (SS303*) | |
| PN | | BUNA | | | | | | |
| PT | | PTFE | | | | | | |
| PH | | Hytrel™ | | | | | | |
| PS | | Santoprene® | | | | | | |
| VT | PVDF | PTFE | ---- | PTFE | PVDF | PVDF | PVDF (SS303*) | |
| VS | | Santoprene® | | | | | | |
| DT | Acetal | PTFE | ---- | ---- | Acetal | Acetal | Acetal (SS303*) | |

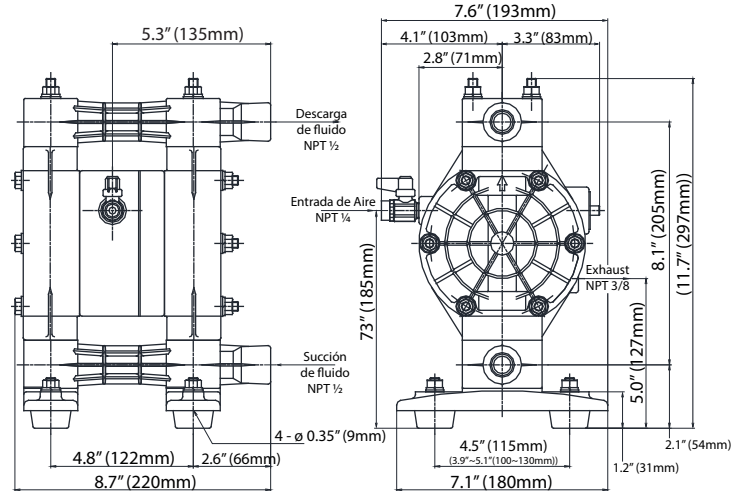
AL Alloy Aluminum Alloy (ADC12)
 AL Aluminum (A5056)
 Neoprene™ Chloroprene Rubber (CR)
 BUNA Nitrile Rubber (NBR)
 Cast SS Cast Stainless Steel (SCS14)
 *SS303 Stainless Steel (material inserto)
 SS316 Stainless Steel Grade 316
 PPG Glass Fiber Reinforced Polypropylene
 PTFE Polytetrafluoroethylene (Teflon®)
 PVDF Polyvinylidene Fluoride (Kynar®)
 Hytrel™ Thermoplastic Polyester Elastomer (TPEE)
 Santoprene® Thermoplastic PolyOlefin (TPO)
 Acetal Polyoxymethylene (POM)
 Ryton® Polyphenylene Sulphide (PPS)

DIMENSIONES

TC-X151A/S (Se muestran dimensiones máximas)



TC-X151P/V/DT



CODIGO DE MODELO

Serie TC-X **TC-X** **151** **P** **T** **-** **BV** **-** **NPT** **Tipo de conexión** NPT: Roscada

Conexión de la bomba 151 (1/2" x 1/2") **Cuerpo de la bomba (Húmedas)** P: PPG A: Aluminum (ADC12)
 D: Acetal (POM) S: Cast Stainless Steel (SCS14)
 V: PVDF

Tipo de Valvula de retención Blanco: Valvula plana BV: Valvula esferica

Material del diafragma T: PTFE N: BUNA (NBR)
 H: Hytrel™ (TPEE) E: Nordel (EPDM)
 S: Santoprene® (TPO) C: Neoprene™ (CR)



Five Boynton Road, Holliston, MA 01746 USA
 Tel: 508-429-1440 / service@iwakiamerica.com / www.IwakiAir.com

IALT00342.C