

Bombas a Doble Diafragma Accionadas por Aire Comprimido

IWAKI AIR

1/2" Serie TC-X152

Las bombas serie TC-X152 son diseñadas para ofrecer altos caudales, excelente resistencia química, una mejora en la prevención de fugas y mayor confiabilidad. La serie TC-X152 ofrece caudales excepcional, bajo consumo de energía y manejo de solidos. Incluye la tecnología de la nueva válvula de aire Looped C™ (patente pendiente).



Caudal máximo: 15.8 GPM (60 L/Min)
 Altura de descarga máxima: 230 ft (70 m)
 Disponible en: Acero Inoxidable, Aluminio, Polipropileno Puro, Polipropileno Conductor, PVDF (Kynar®)
 Válvula de aire: Looped C-Spring
 Certificación: CE, ATEX (algunos modelos), FDA (Modelos en acero inoxidable)

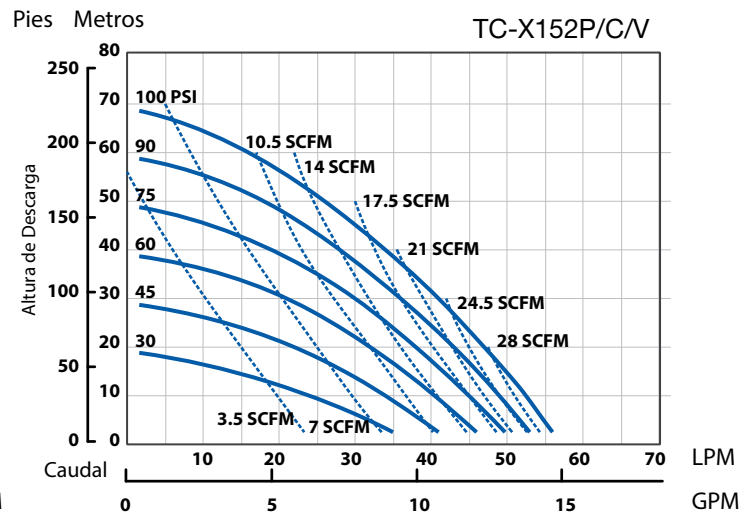
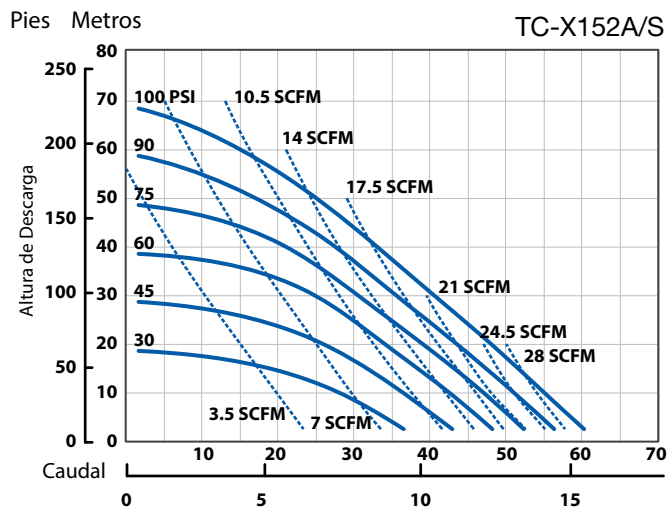
ESPECIFICACIONES					
Código de Material*	A"X"	S"X"	P"X"-PP C"X"-PC	V"X"	DT
Caudal máximo	15.8 GPM (60 LPM)		14.8 GPM (56 LPM)		
Presión de descarga máxima	100 PSI (7 bar)				
Consumo de aire máximo	31.8 scfm (900 L/min)				
Rango de presión de aire ¹	30-100 PSI (2 - 7 bar)				
Volumen de descarga / ciclo	2.9 oz (85 mL)				
Conexiones Succión x Descarga	NPT 1/2"				
Peso	9.0 lbs (4.1 kg)	14.8 lbs (6.7 kg)	6.8 lbs (3.1 kg)	9.3 lbs (4.2 kg)	8.4 lbs (3.8 kg)

* Vea la tabla y la nomenclatura del modelo en la hoja posterior para opciones de materiales
 Nota 1: Un suministro de presión de aire de 30 PSI (2 Bar) o más es requerido para operar la bomba. Si la presión de aire es menor a 30 PSI (2 Bar), la bomba puede no operar correctamente.
 Rango de temperatura de líquido: P"X", C"X", V"X" 32-140°F(0-60°) A"X", S"X" 32-158°F (0-70°C) CR, NBR Diafragma 32-158°F (0-70°C) TPO, PTFE Diafragma 32-212°F (0-100°C)
 Rango de temperatura ambiente: 32-158°F (0-70°C)
 Recomendación de slurries: A"X", S"X" 1 mm o menos P"X", C"X", V"X", DT No recomendada para usar con slurries.
 Viscosidad Límite: ~500 cps (0.5 Pa-s) (Por favor contacte con su distribuidor para mayores detalles)

CURVAS DE RENDIMIENTO

— Fluido
 - - - - - Aire

Condiciones:
 4" (10cm) de succión inundada.
 Temperatura ambiente: 64°F (18°C)
 Temperatura del líquido: 63-68°F (17-20°C)



Bombas a Doble Diafragma Accionadas por Aire Comprimido

IWAKI AIR

MATERIALES PARTES HUMEDAS

Codigo	Partes húmedas	Diafragma	Valvula Plana	Asiento válvula	Plato de Diafragma Externo	Cuerpo Central			
AC	AL Alloy	Neoprene™	Neoprene™	AL	AL	PPG			
AN		BUNA	BUNA						
AT		PTFE	PTFE						
AH		Hytre™	BUNA						
AS		Santoprene®	EPDM						
SC		Neoprene™	Neoprene™						
SN	Cast SS	BUNA	BUNA	SS316	SS316				
ST		PTFE	PTFE						
SH		Hytre™	BUNA						
SS		Santoprene®	EPDM						
PC		Pure Poly	Neoprene™				PTFE	Pure Poly	Pure Poly (SS303*)
PN			BUNA						
PT	PTFE								
PH	Hytre™								
PS	Santoprene®								
CC	Conductive Poly		Neoprene™	PTFE	Conductive Poly	Conductive Poly (SS303*)			
CN		BUNA							
PT		PTFE							
PH		Hytre™							
PS		Santoprene®							
VT		PVDF	PTFE				PTFE	PVDF	PVDF (SS303*)
VS	Santoprene®								
DT	Acetal	PTFE	Acetal	Acetal	Acetal (SS303*)				

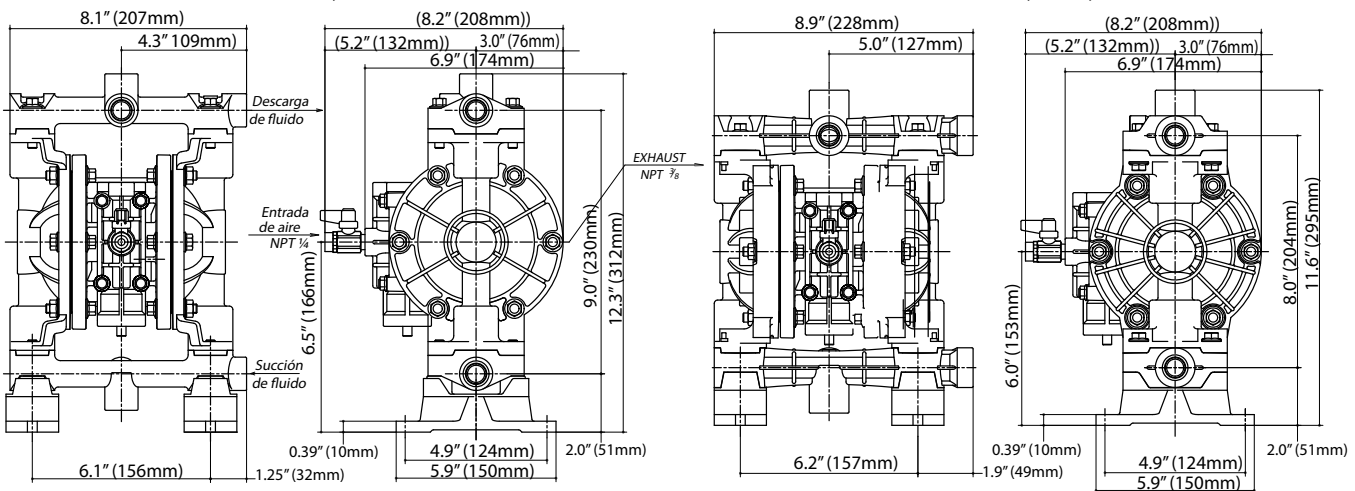
AL Alloy Aluminum Alloy (ADC12)
 AL Aluminum (A5056)
 Neoprene™ Chloroprene Rubber (CR)
 BUNA Nitrile Rubber (NBR)
 Cast SS Cast Stainless Steel (SCS14)
 *SS303 Stainless Steel (Insert material)
 SS316 Stainless Steel Grade 316*
 PPG Glass Fiber Reinforced Polypropylene
 PTFE Polytetrafluoroethylene (Teflon®)
 PVDF Polyvinylidene Fluoride (Kynar®)
 Hytre™ Thermoplastic Polyester Elastomer (TPEE)
 Santoprene® Thermoplastic PolyOlefin (TPO)
 Acetal Polyoxymethylene (POM)
 Pure Poly Pure Polypropylene (PP)
 Conductive Poly Conductive Polypropylene (PC)

*SS316 Material tapón multi-puerto (Bombas Metalicas)

DIMENSIONES

TC-X152A, S

TC-X152P, C, V, DT



CODIGO DE MODELO

Serie TC-X: **TC-X**

Conexión de la bomba 152 (1/2" x 1/2")

TC-X 152 P T - PP - BV - NPT

- Tipo de conexión:** NPT: Threaded
- Tipo de Valvula de retención:** Blanco: Valvula plana, BV: Valvula esferica
- Material Opcional (Húmeda):** PP: Pure Poly, PC: Conductive Poly
- Material del diafragma:** T: PTFE, N: BUNA (NBR), H: Hytre™ (TPEE), S: Santoprene® (TPO), C: Neoprene™ (CR), E: Nordel (EPDM)
- Cuerpo de la bomba (Húmedas):** P: Pure Poly, A: Aluminum (ADC12), D: Acetal (POM), S: Cast Stainless Steel (SCS14), V: PVDF, C: Conductive Poly



Five Boynton Road, Holliston, MA 01746 USA
 Tel: 508-429-1440 / service@iwakiamerica.com / www.IwakiAir.com

IALT00343.E June 2017