

1/4" Série TC-X030

(APENAS PVDF/PTFE)



As bombas compactas da Série TC-X030 trabalham com range de fluxo baixo, sem travamento e apresentam a nova tecnologia de válvulas de ar Looped C (Patente Requerida).

Vazão Máxima: 2.1 GPM (8.0 LPM)

Altura Máxima: 230 pés (70 M)

Disponível em: PVDF (Kynar®)

Tipo da válvula de ar: Looped C-Spring

Certificações: CE, ATEX

ESPECIFICAÇÕES

Código do material:*	VT
Vazão máxima	2.1 GPM (8.0 LPM)
Pressão máxima do ar	100 PSI (7 bar)
Consumo máximo de ar	8.83 scfm (250 L/min)
Range de pressão do suprimento de ar ¹	30-100 PSI (2 - 7 bar)
Volume de descarga de líquido por ciclo	0.5 oz (15 ML)
Tamanho da conexão (sucção x descarga)	NPT 1/4"
Peso	3.7 LB (1.7 kg)

*Consulte a tabela e nomenclatura na próxima folha para opções de materiais.

Nota 1: é preciso uma pressão mínima de 30 PSI (2 bar) para operação. Caso seja menor a bomba pode não operar corretamente.

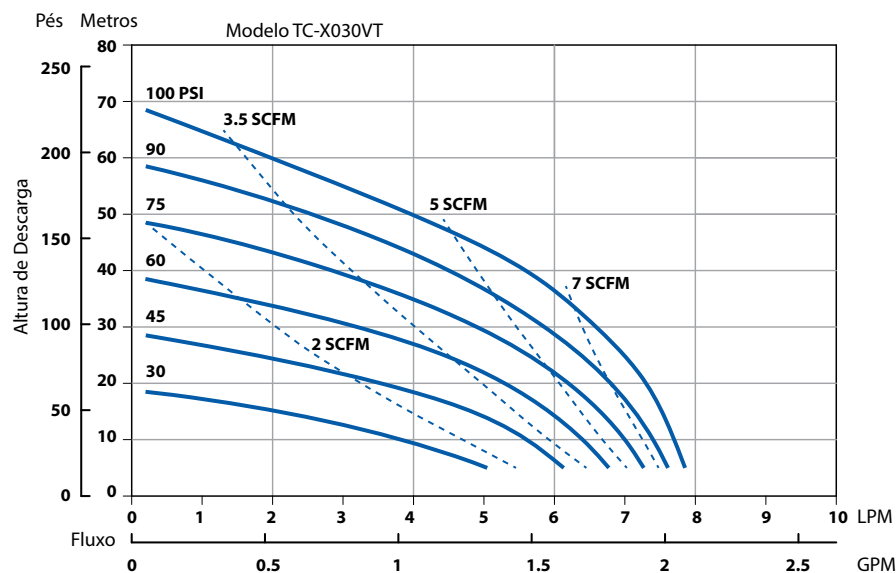
Range de temperatura do líquido: 32-140°F (0-60°C)

Range de temperatura ambiente: 32-158°F (0-70°C)

Não é recomendado o uso para lamas

Limite de Viscosidade: ~100 cps (0.1 Pa-s) (por favor entrar em contato com seu revendedor para informações)

CURVAS DE DESEMPENHO



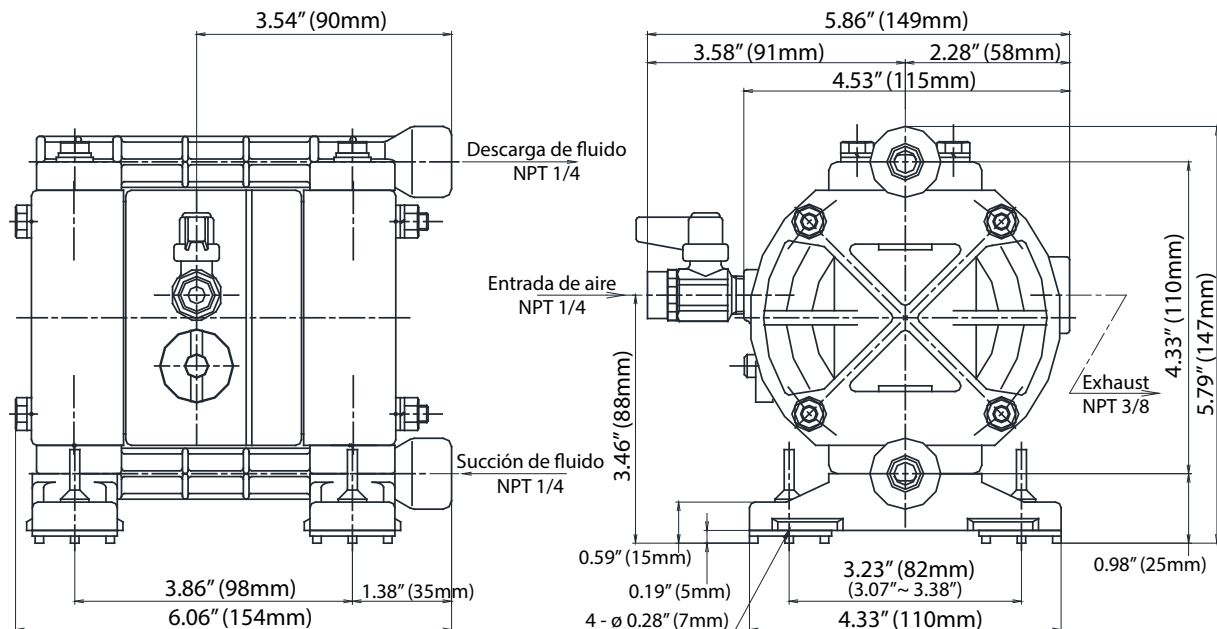
1/4" Série TC-X030 (apenas PVDF/PTFE)

MATERIAIS DAS PARTES ÚMIDAS	
Modelo	TC-X 030
Nome da Parte	VT
Partes úmidas	PVDF
Diafragma	PTFE
Válvula plana	PTFE
O-Ring	PTFE
Assento da válvula	PVDF
Placa de diafragma externo	PVDF (SS304*)
Corpo Central	Ryton®

PTFE Polytetrafluoroethylene (Teflon®)
PVDF Polyvinylidene Fluoride (Kynar®)

*SS304 Grado 304 Aço Inoxidável (Inserir Materiais)
Ryton® Polyphenylene Sulphide (PPS)

DIMENSÕES



CÓDIGO DO MODELO

