

1/4" Série TC-X050



As bombas da série TC-X050 são pequenas e compactas, com range de vazão excepcional, projetadas para serem instaladas em transferência de líquidos. Apresentam a nova tecnologia de válvula de ar Looped C®. Disponível com múltiplas entradas e saídas.

Vazão Máxima: 3.0 GPM (11.5 LPM)

Altura Máxima: 230 pés (70 m)

Disponível em: Aço Inoxidável, Alumínio, Polipropileno reforçado com fibra de vidro, Polipropileno Puro e PVDF (Kynar®)

Tipo da válvula de ar: Looped C-Spring

Certificações: CE, ATEX (Alguns modelos), FDA (Modelos Aço Inoxidável)



ESPECIFICAÇÕES						
Código do material:*	AT	ST	PT	VT	DT	PT-PP
Vazão máxima	3.0 GPM (11.5 LPM)					
Pressão máxima do ar	100 PSI (7 bar)					
Consumo máximo de ar	8.83 scfm (250 L/min)					
Range de pressão do suprimento de ar ¹	30-100 PSI (2 - 7.0 bar)					
Volume de descarga de líquido por ciclo	0.7 oz (20 mL)					
Tamanho da conexão (sucção x descarga)	NPT 1/4"					
Peso	3.53 lbs	6.0 lbs	2.87 lbs	3.7 lbs	3.1 lbs	
	1.6 kg	2.7 kg	1.3 kg	1.7 kg	1.4 kg	

*Consulte a tabela e nomenclatura na próxima folha para opções de materiais.

Nota 1: é preciso uma pressão mínima de 30 PSI (2 bar) para operação. Caso seja menor a bomba pode não operar corretamente.

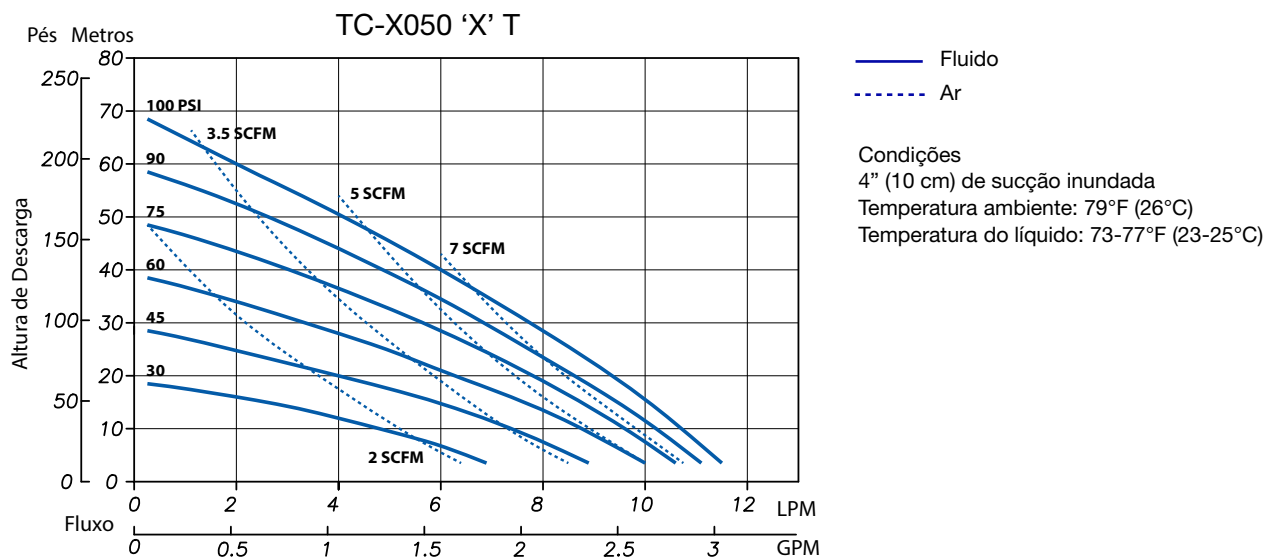
Rango de temperatura do líquido: AT, ST 32-212°F (0-100°C) PT, VT, DT 32-140°F(0-60°C)

Rango de temperatura ambiente: 32-158°F (0-70°C)

Não é recomendado o uso para lamas

Limite de Viscosidade: ~100 cps (0.1 Pa-s) (por favor entrar em contato com seu revendedor para informações)

CURVAS DE DESEMPENHO



1/4" Série TC-X050

MATERIAIS DAS PARTES ÚMIDAS							
Modelo	Nome da Parte	AT	ST	PT	VT	DT	PT-PP
TC-X050	Partes úmidas	AL Alloy	Cast SS	PPG	PVDF	Acetal	Pure Poly
	Diafragma	PTFE	PTFE	PTFE	PTFE	PTFE	PTFE
	Válvula plana	PTFE	PTFE	PTFE	PTFE	PTFE	PTFE
	Assento da válvula	SS316	SS316	PPG	PVDF	Acetal	Pure Poly
	Placa de diafragma externo	AL	SS316	PPG (SS303*)	PVDF (SS304*)	Acetal (SS304*)	Pure Poly (SS303*)
Corpo Central	Ryton®						

Al Alloy
AL
Acetal
SS316

Aluminum Alloy (ADC12/AC4C)
Aluminum (A5056)
Polyoxymethylene (POM)
Stainless Steel Grade 316

PPG
PTFE
PVDF
Cast SS
Pure Poly

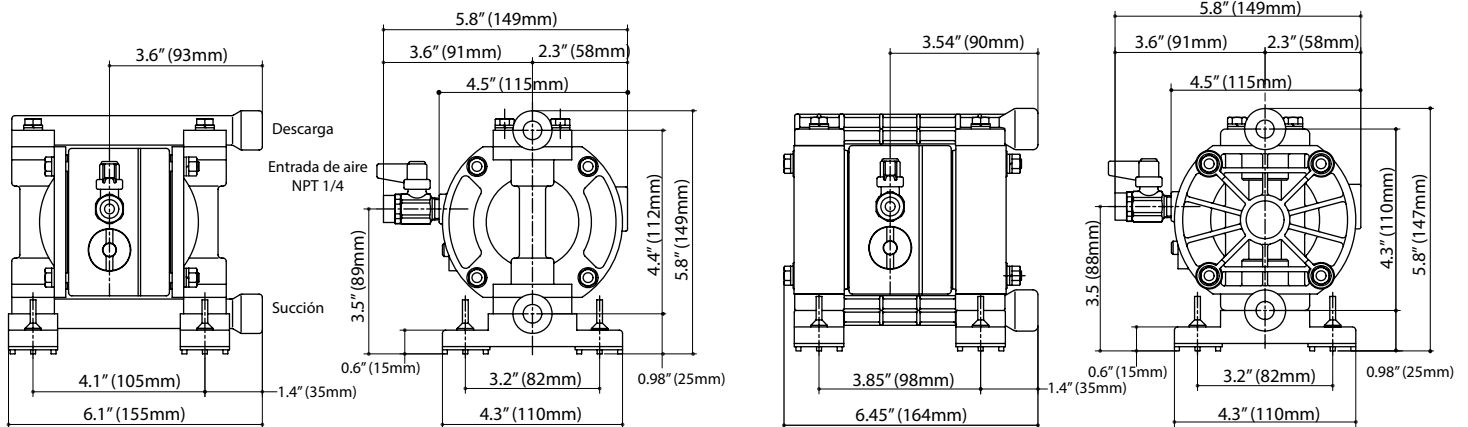
Glass Fiber Reinforced Polypropylene
Polytetrafluoroethylene (Teflon®)
Polyvinylidene Fluoride (Kynar®)
Cast Stainless Steel (SCS14)
Pure Polypropylene (PP)

*SS303 Grado 303 Aço Inoxidável (Inserir Materiais)
*SS304 Grado 304 Aço Inoxidável (Inserir Materiais)
Ryton® Polyphenylene Suplehide (PPS)

DIMENSÕES

TC-X050 AT, ST

TC-X050 PT, VT, DT, PT-PP
(Máxima Dimensões indicadas)



CÓDIGO DO MODELO

